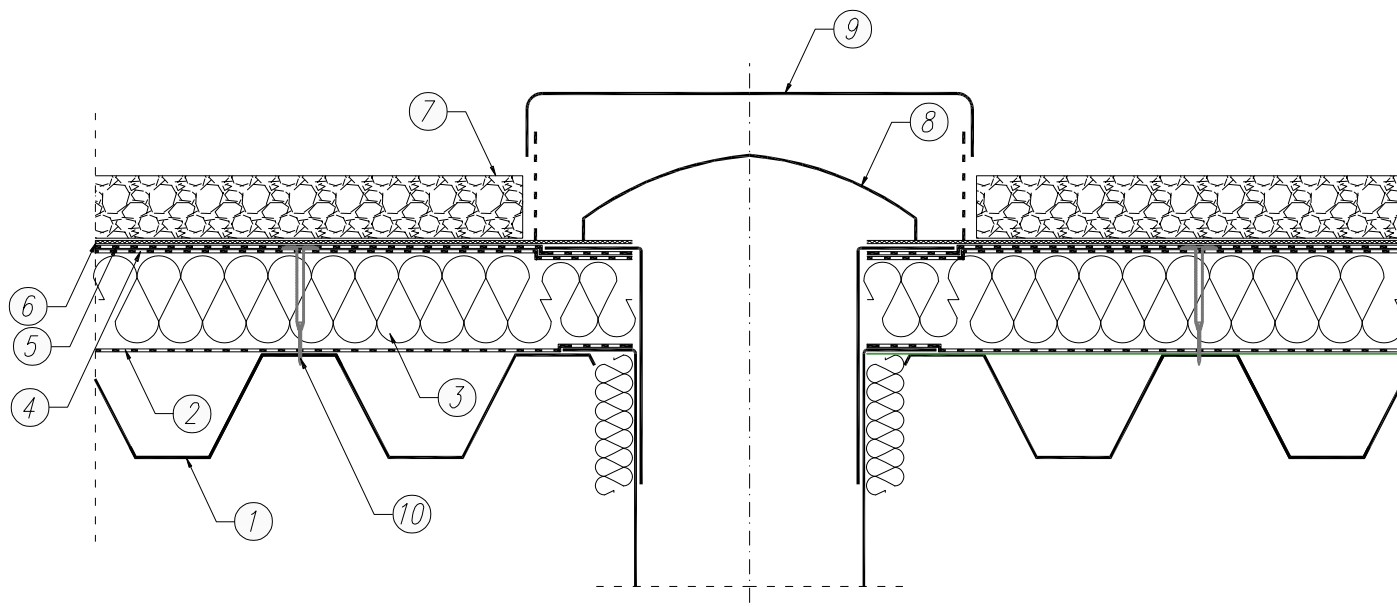


**DACH BALASTOWY****Układ warstw na podłożu z blachy trapezowej- obróbka wpustu dachowego**

1. Podłoże z blachy trapezowej
2. Paroizolacja z papy np. IZOBIT SUPER G 200 S 28 SBS\* lub folia paroizolacyjna PE o gr. min. 0,2mm
3. Termoizolacja – EPS od 70 do 200, XPS w układzie jedno lub wielowarstwowym i w układach mieszanych z wełną dachową, styropapą lub płytą PIR
4. Papa podkładowa – IZOBIT SUPER P–PYE 250 S 4 SBS \*\*
5. Papa papa wierzchniego krycia Izobit Super W–PYE 250 S53 SBS \*\*\*
6. Geowłóknina
7. Balast żwirowy
8. Wpust dachowy
9. Skrzynka rewizyjna –obudowa perforowana
10. Łącznik mechaniczny teleskopowy

\* alternatywnie produkt z oferty Izobud zalecany jako warstwa paroizolacyjna

\*\* alternatywnie produkt z oferty Izobud zalecany jako warstwa podkładowa

\*\*\* alternatywnie inny produkt zalecany jako warstwa wierzchnia pod ciężkie zabezpieczenia powierzchni

(w celu dobrania odpowiednich produktów niezbędny kontakt z Doradcą Technicznym firmy Izobud)