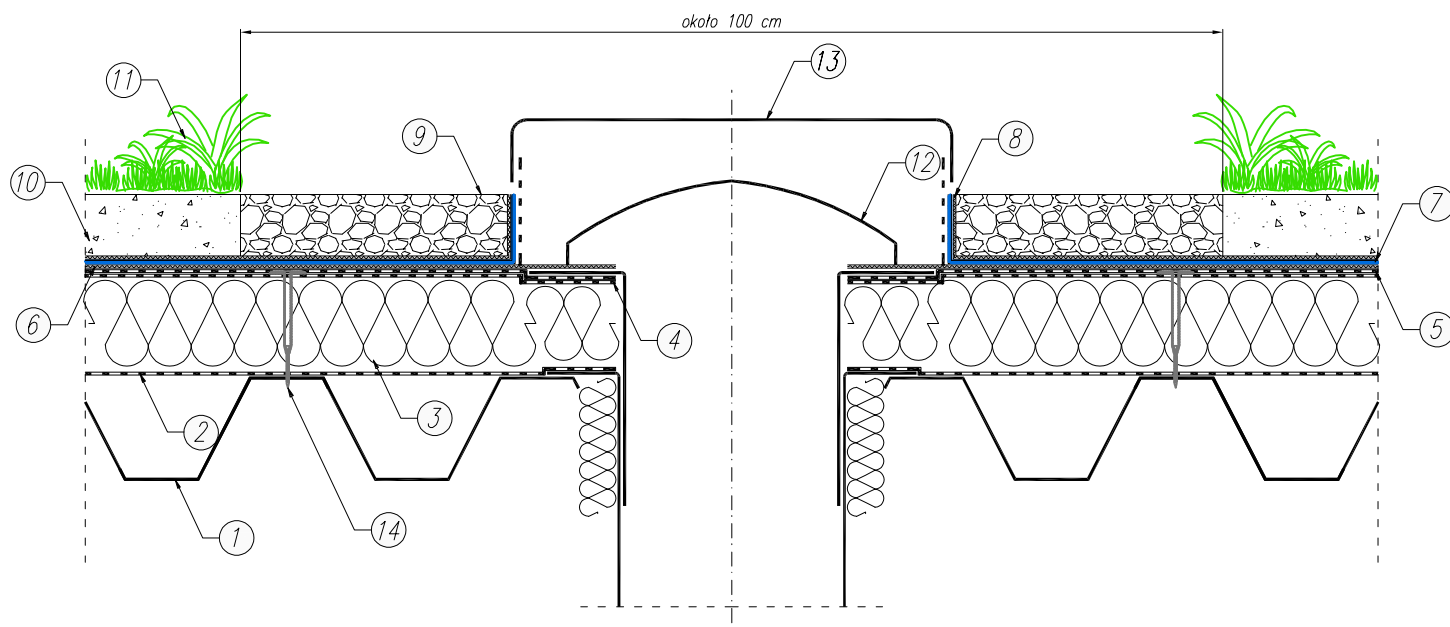


**DACH ZIELONY - ROŚLINNOŚĆ EKSTENSYWNA****Układ warstw na podłożu z blachy trapezowej- obróbka wpustu dachowego**

1. Podłoże z blachy trapezowej
2. Paroizolacja z papy np. IZOBIT SUPER G 200 S 28 SBS\* lub folia paroizolacyjna PE o gr. min. 0,2mm
3. Termoizolacja – EPS od 70 do 200, XPS w układzie jedno lub wielowarstwowym i w układach mieszanych z wełną dachową, styropapą lub płytą PIR
4. Papa podkładowa – IZOBIT SUPER P-PYE 250 S 4 SBS \*\*
5. Papa antykorzenna IZOBIT GARDEN
6. Geowłóknina
7. Drenaż – np. Mata drenazowo – magazynująca
8. Geowłóknina
9. Opaska zwirowa
10. Warstwa wegetacyjna
11. Roślinność ekstensywna
12. Wpust dachowy
13. Skrzynka rewizyjna – obudowa perforowana
14. Łącznik mechaniczny teleskopowy

\* alternatywnie produkt z oferty Izobud zalecany jako warstwa paroizolacyjna

\*\* alternatywnie produkt z oferty Izobud zalecany jako warstwa podkładowa

(w celu dobrania odpowiednich produktów niezbędny kontakt z Doradcą Technicznym firmy Izobud)