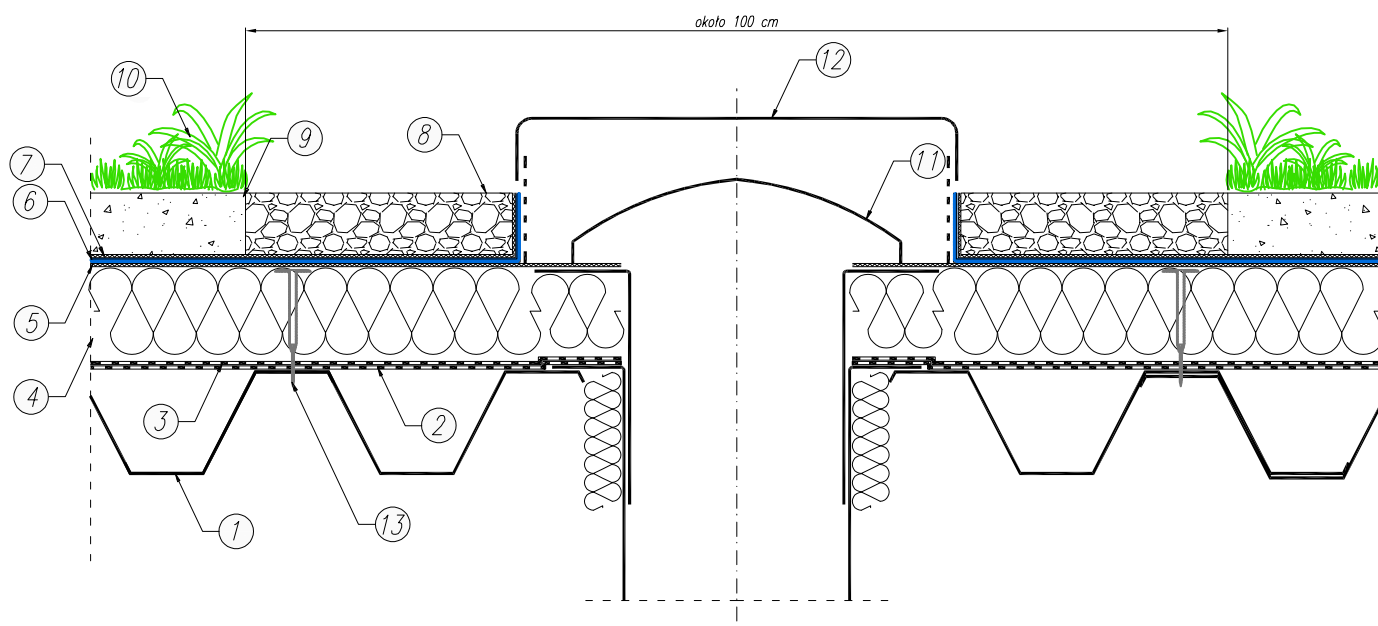


DACH ZIELONY - ROŚLINNOŚĆ EKSTENSYWNA**Odwrócony układ warstw na podłożu z blachy trapezowej- obróbka wpustu dachowego**

1. Podłoże z blachy trapezowej
2. Papa podkładowa – IZOBIT SUPER P–PYE 250 S 4 SBS *
3. Papa antykorzenna IZOBIT GARDEN
4. Termoizolacja – EPS od 70 do 200, XPS w układzie jedno lub wielowarstwowym i w układach mieszanych z wełną dachową, styropapą lub płytą PIR
5. Geowłóknina
6. Drenaż – np. Mata drenażowo – magazynująca
7. Geowłóknina
8. Opaska żwirowa
9. Warstwa wegetacyjna
10. Roślinność ekstensywna
11. Wpust dachowy
12. Skrzynka rewizyjna – obudowa perforowana
13. Łącznik mechaniczny teleskopowy

* alternatywnie produkt z oferty Izobud zalecany jako warstwa podkładowa

(w celu doboru odpowiednich produktów niezbędny kontakt z Doradcą Technicznym firmy Izobud)