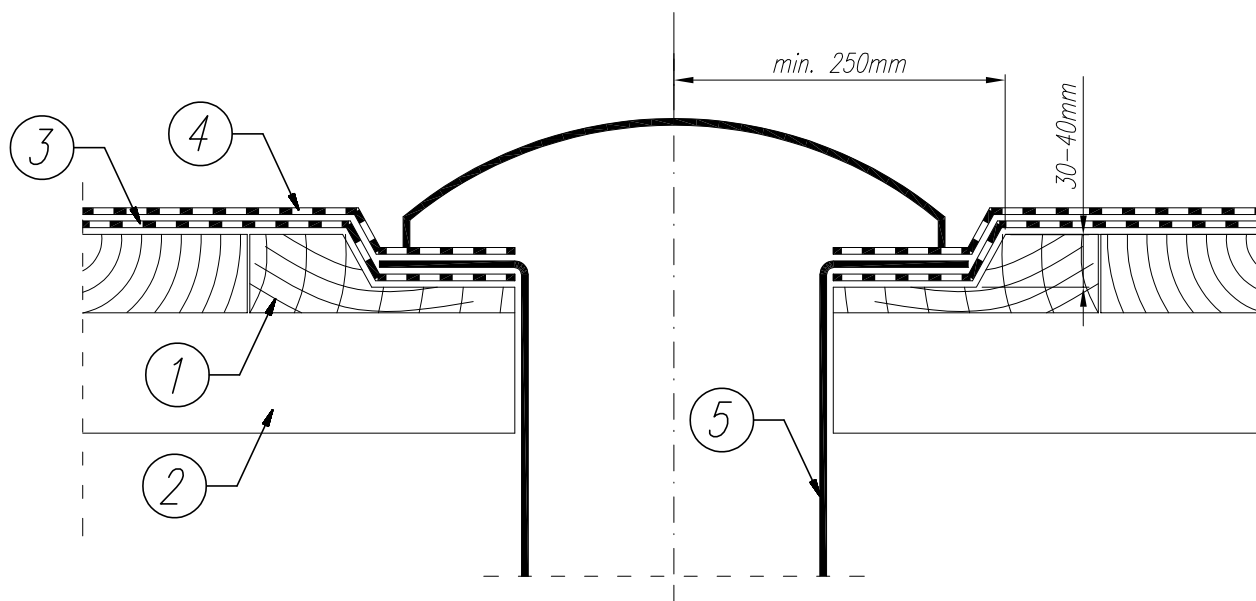


OBRÓBKA WPUSTU DACHOWEGO

Układ dwuwarstwowy na podłożu z drewna bez termoizolacji



1. Podłoże z drewna
2. Konstrukcja nośna dachu
3. PAPA podkładowa – mocowana mechanicznie np. IZOBIT G 200 S 40 SBS *
4. PAPA wierzchniego krycia – np. IZOBIT GOLD 25 250 S 52 SBS (produkt o wysokich parametrach technicznych z 25 letnią gwarancją) **
5. Wpust dachowy

Uwaga:

Poziom strefy osadzenia wpustu dachowego należy obniżyć o 30–40mm w promieniu min. 250mm

* alternatywnie produkt z oferty Izobud zalecany jako warstwa podkładowa z możliwością mocowania mechanicznego

** alternatywnie produkt z oferty Izobud zalecany jako warstwa wierzchniego krycia na osnowie z włókniny poliestrowej

(w celu dobrania odpowiednich produktów niezbędny kontakt z Doradcą Technicznym firmy Izobud)