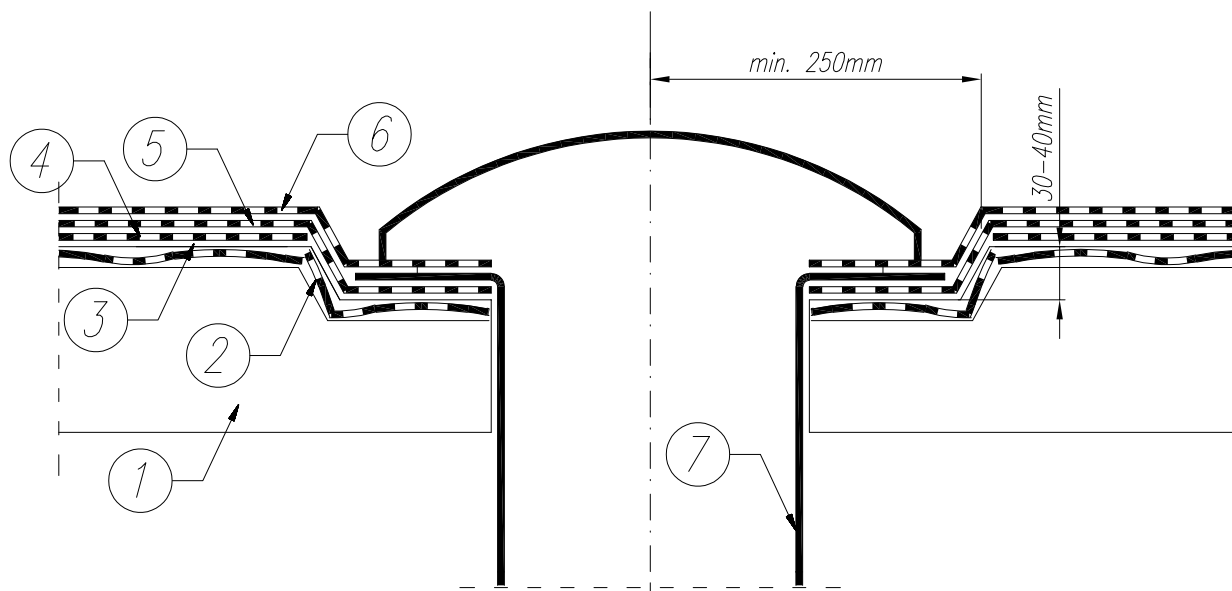


OBRÓBKA WPUSTU DACHOWEGO

Układ dwuwarstwowy na istniejącym pokryciu dachowym bez termoizolacji



1. Istniejąca konstrukcja dachu
2. Stare, istniejące pokrycia papowe
3. Warstwa gruntująca – np. IZOBIT SUPER GRUNT, lub inny środek do gruntowania
4. Papa wentylacyjna IZOBIT PP 50/700 luźno układana na podłożu
5. Papa podkładowa – Izobit Super P-PYE 250 S4 SBS *
6. Papa wierzchniego krycia – np. IZOBIT GOLD 25 250 S 52 SBS (produkt o wysokich parametrach technicznych z 25 letnią gwarancją) **
7. Wpust dachowy

Uwaga:

Poziom strefy osadzenia wpustu dachowego należy obniżyć o 30–40mm w promieniu min. 250mm

* alternatywnie produkt z oferty Izobud zalecany jako warstwa podkładowa

** alternatywnie produkt z oferty Izobud zalecany jako warstwa wierzchniego krycia na osnowie z włókniwy poliestrowej

(w celu dobrania odpowiednich produktów niezbędny kontakt z Doradcą Technicznym firmy Izobud)