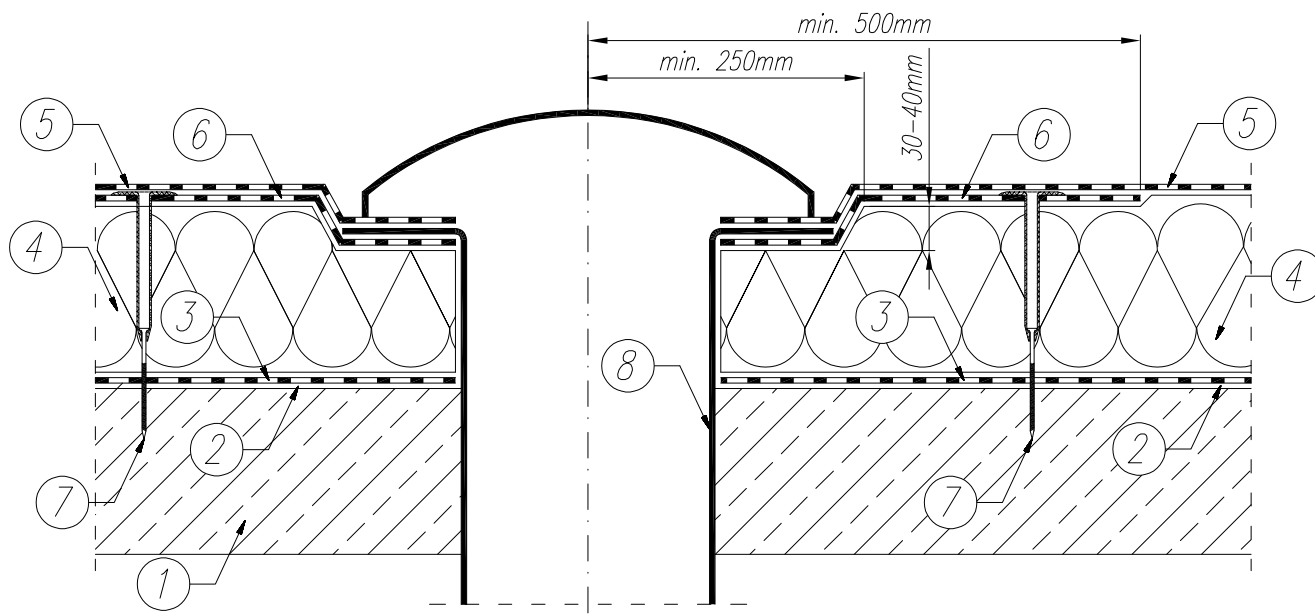


## OBRÓKA WPUSTU DACHOWEGO

Układ jednowarstwowy na podłożu z betonu z termoizolacją z wełny mineralnej



1. Podłoże z betonu z warstwą spadkową
2. Warstwa gruntująca – np. Izobit Super Grunt, lub inny środek do gruntowania podłoża betonowego
3. Paroizolacja – np. IZOBIT SUPER G 200 S 28 SBS\* lub folia paroizolacyjna PE o gr. min. 0,2mm
4. Termoizolacja – wełna mineralna gr. min 50mm w układzie jedno lub wielowarstwowym i w układach mieszanych z styropianem, styropapą, XPS lub płytą PIR
5. Papa wierzchniego krycia – np. IZOBIT GOLD 25 250 S 52 SBS ( produkt o wysokich parametrach technicznych z 25 letnią gwarancją ) \*\*
6. Pasek ochronny z papy podkładowej termozgrzewalnej
7. Łącznik mechaniczny teleskopowy
8. Wpust dachowy

Uwaga:

Poziom strefy osadzenia wpustu dachowego należy obniżyć o 30–40mm w promieniu min. 250mm

\* alternatywnie produkt z oferty Izobud zalecany jako warstwa paroizolacyjna

\*\* alternatywnie produkt z oferty Izobud przeznaczony do wykonywania pokryć jednowarstwowych

(w celu dobrania odpowiednich produktów niezbędny kontakt z Doradcą Technicznym firmy Izobud)