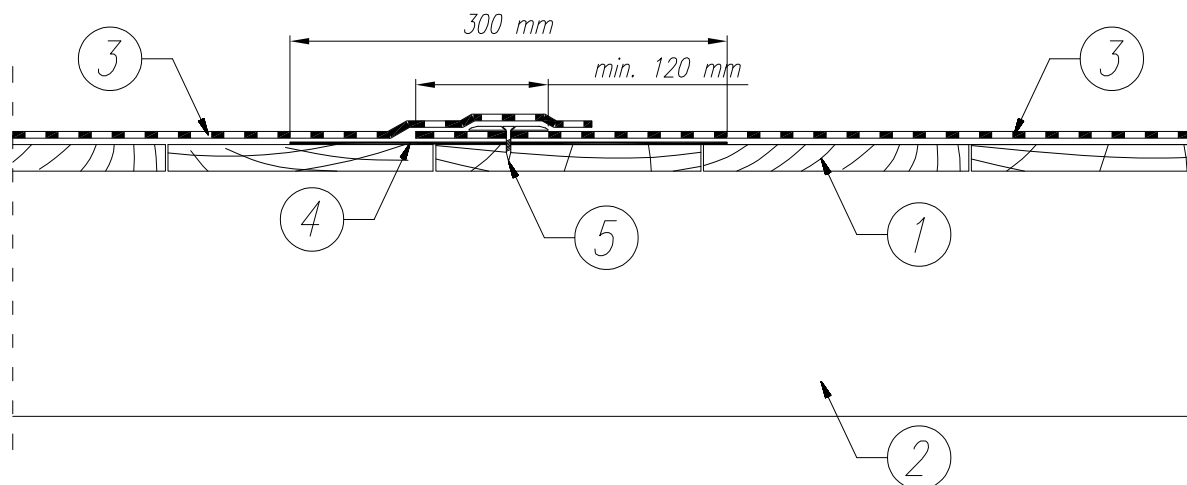


## UKŁAD WARSTW

### Układ jednowarstwowy na podłożu z drewna bez termoizolacji



1. Podłoże z drewna
2. Konstrukcja nośna dachu
3. Papa wierzchniego krycia – np. IZOBIT GOLD 25 250 S 52 SBS ( produkt o wysokich parametrach technicznych z 25 letnią gwarancją ) \*\*
4. Pasek ochronny z papy podkładowej termozgrzewalnej
5. Łącznik mechaniczny

\* alternatywnie produkt z oferty Izobud przeznaczony do wykonywania pokryć jednowarstwowych

(w celu dobrania odpowiednich produktów niezbędny kontakt z Doradcą Technicznym firmy Izobud)

Uwaga:  
Podczas montażu papy wierzchniego krycia w układzie jednowarstwowym należy pamiętać o zachowaniu zakładów o szerokości 12–15 cm.