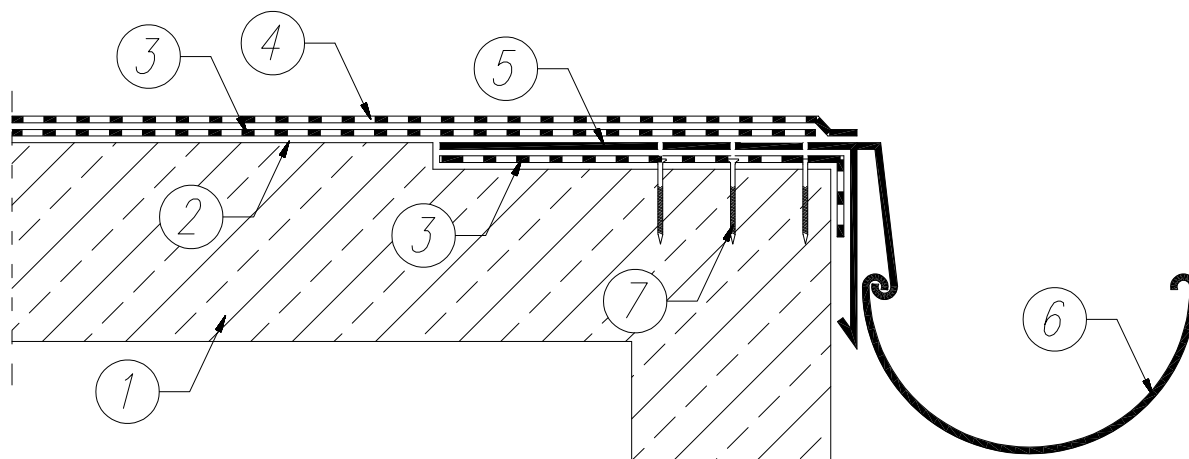


OBRÓBKA OKAPU

Układ dwuwarstwowy na podłożu z betonu bez termoizolacji



1. Podłoże z betonu z warstwą spadkową
2. Warstwa gruntująca – np. Izobit Super Grunt, lub inny środek do gruntowania podłoża betonowego
3. Papa podkładowa – np. Izobit Super P-PYE 250 S4 SBS *
4. Papa wierzchniego krycia – np. IZOBIT GOLD 25 250 S 52 SBS (produkt o wysokich parametrach technicznych z 25 letnią gwarancją) **
5. Obróbka blacharska
6. Rynna
7. Łącznik mechaniczny

* alternatywnie produkt z oferty Izobud zalecany jako warstwa podkładowa

** alternatywnie produkt z oferty Izobud zalecany jako warstwa wierzchniego krycia na osnowie z włókniyny poliestrowej

(w celu dobrania odpowiednich produktów niezbędny kontakt z Doradcą Technicznym firmy Izobud)