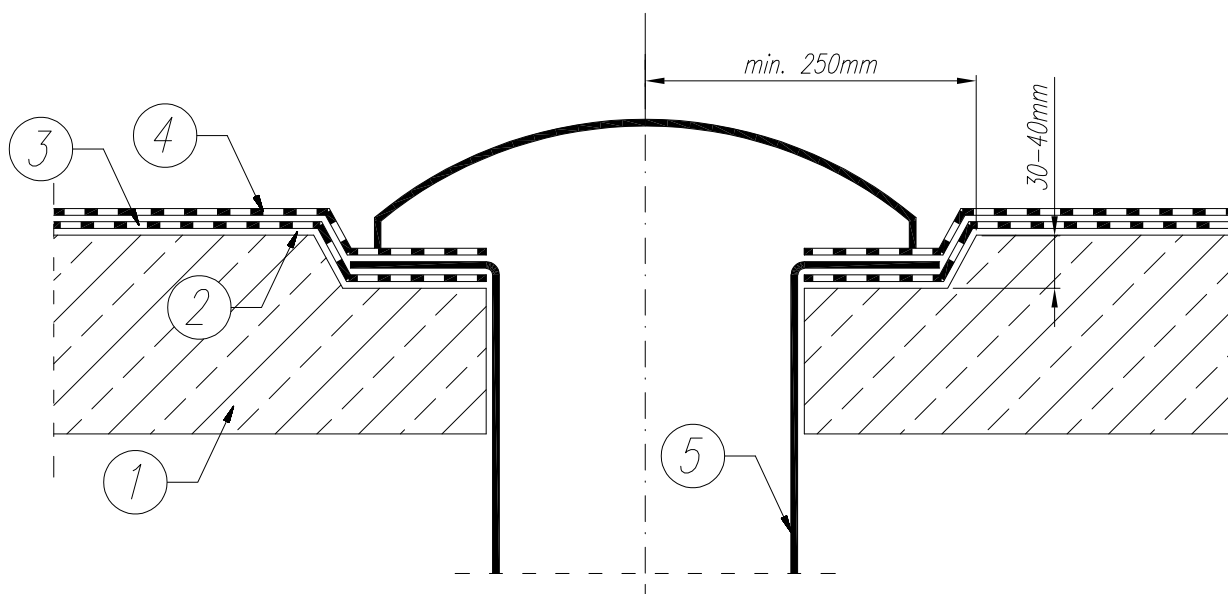


## OBRÓKA WPUSTU DACHOWEGO

**Układ dwuwarstwowy na podłożu z betonu bez termoizolacji**



1. Podłoże z betonu z warstwą spadkową
2. Warstwa gruntująca – np. Izobit Super Grunt, lub inny środek do gruntowania podłoża betonowego
3. Papa podkładowa – np. Izobit Super P-PYE 250 S4 SBS \*
4. Papa wierzchniego krycia – np. IZOBIT GOLD 25 250 S 52 SBS ( produkt o wysokich parametrach technicznych z 25 letnią gwarancją ) \*\*
5. Wpust dachowy

**Uwaga:**

Poziom strefy osadzenia wpustu dachowego należy obniżyć o 30–40mm w promieniu min. 250mm

\* alternatywnie produkt z oferty Izobud zalecany jako warstwa podkładowa

\*\* alternatywnie produkt z oferty Izobud zalecany jako warstwa wierzchniego krycia na osnowie z włókny poliestrowej

(w celu dobrania odpowiednich produktów niezbędny kontakt z Doradcą Technicznym firmy Izobud)