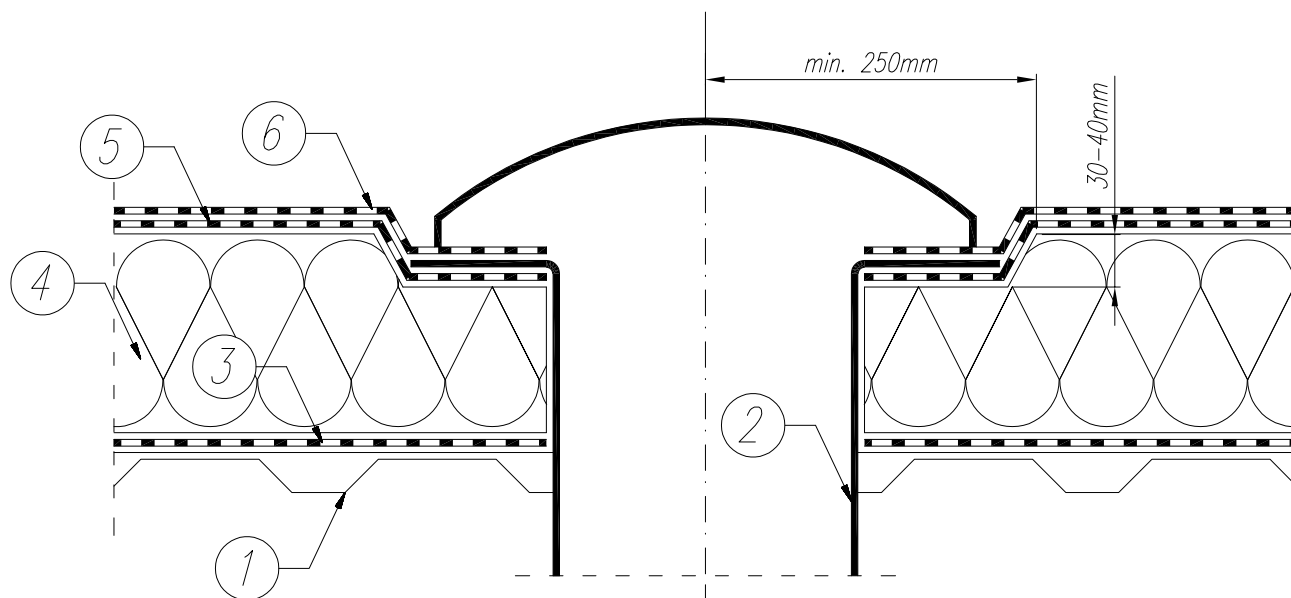


OBRÓBKA WPUSTU DACHOWEGO

Układ dwuwarstwowy na podłożu z blachy trapezowej z termoizolacją z wełny mineralnej



1. Podłoże z blachy trapezowej
2. Wpust dachowy
3. Paroizolacja – np. IZOBIT SUPER G 200 S 28 SBS* lub folia paroizolacyjna PE o gr. min. 0,2mm
4. Termoizolacja – wełna mineralna gr. min 50mm w układzie jedno lub wielowarstwowym i w układach mieszanych z styropianem, styropapą, XPS lub płytą PIR
5. Papa podkładowa – mocowana mechanicznie np. IZOBIT G 200 S 40 SBS **
6. Papa wierzchniego krycia – np. IZOBIT GOLD 25 250 S 52 SBS (produkt o wysokich parametrach technicznych z 25 letnią gwarancją) ***

Uwaga:

Poziom strefy osadzenia wpustu dachowego należy obniżyć o 30–40mm w promieniu min. 250mm

* alternatywnie produkt z oferty Izobud zalecany jako warstwa paroizolacyjna

** alternatywnie produkt z oferty Izobud zalecany jako warstwa podkładowa z możliwością mocowania mechanicznego

*** alternatywnie produkt z oferty Izobud zalecany jako warstwa wierzchniego krycia na osnowie z włókniny poliestrowej

(w celu dobrania odpowiednich produktów niezbędny kontakt z Doradcą Technicznym firmy Izobud)