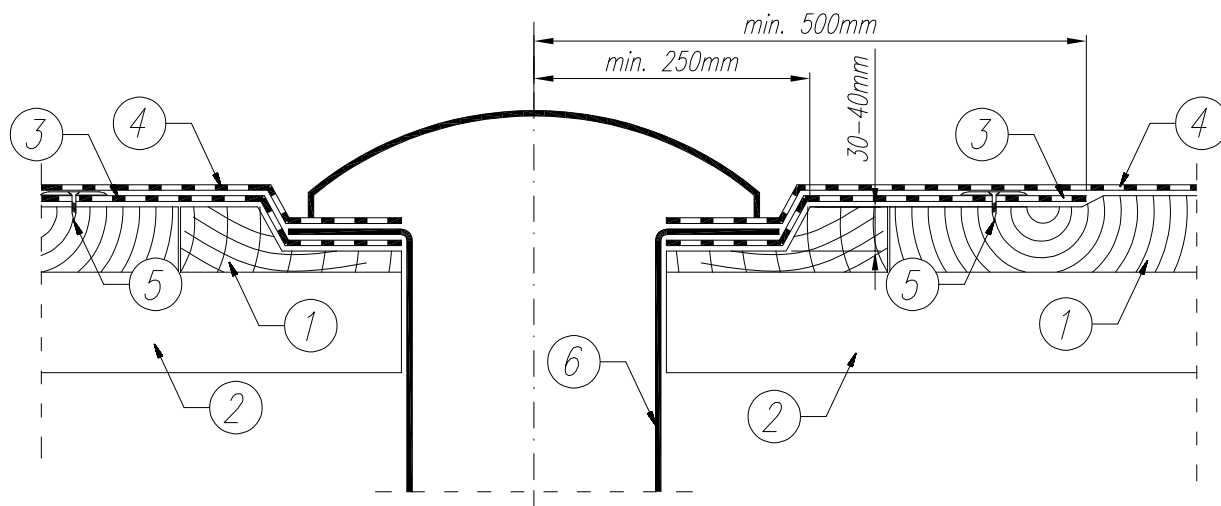


OBRÓBKA WPUSTU DACHOWEGO

Układ jednowarstwowy na podłożu z drewna bez termoizolacji



1. Podłoże z drewna
2. Konstrukcja nośna dachu
3. Pasek ochronny z papy podkładowej termozgrzewalnej
4. Papa wierzchniego krycia – np. IZOBIT GOLD 25 250 S 52 SBS (produkt o wysokich parametrach technicznych z 25 letnią gwarancją) **
5. Łącznik mechaniczny
6. Wpust dachowy

Uwaga:

Poziom strefy osadzenia wpustu dachowego należy obniżyć o 30-40mm w promieniu min. 250mm

* alternatywnie produkt z oferty Izobud przeznaczony do wykonywania pokryć jednowarstwowych

(w celu dobrania odpowiednich produktów niezbędny kontakt z Doradcą Technicznym firmy Izobud)