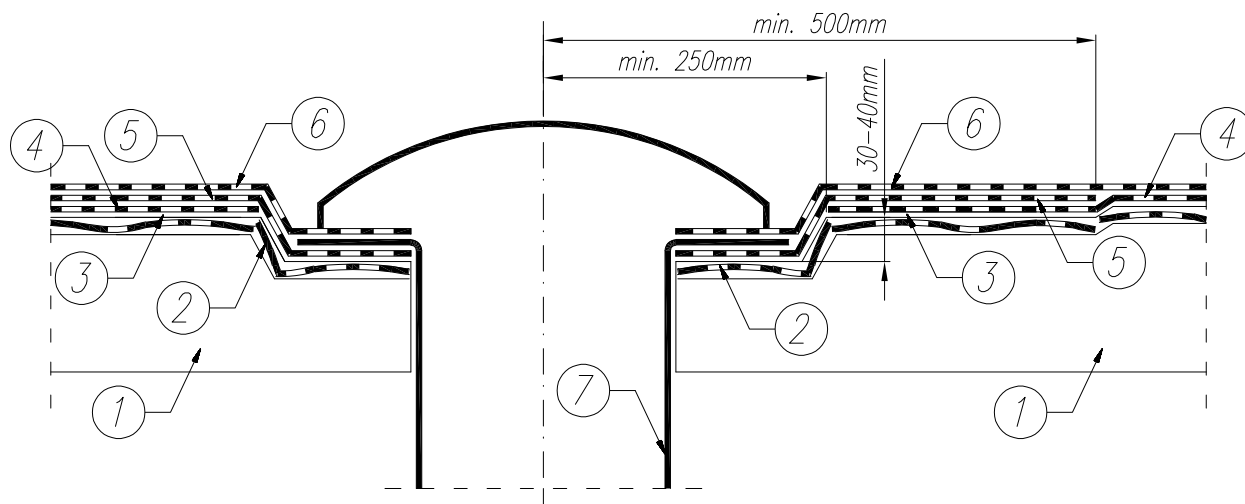


## OBRÓBKA WPUSTU DACHOWEGO

**Układ jednowarstwowy na istniejącym pokryciu dachowym bez termoizolacji**



1. Istniejąca konstrukcja dachu
2. Stare, istniejące pokrycia papowe
3. Warstwa gruntująca – np. IZOBIT SUPER GRUNT, lub inny środek do gruntowania
4. Papa wentylacyjna IZOBIT PP 50/700 luźno układana na podłożu
5. Pasek ochronny z papy podkładowej termozgrzewalnej
6. Papa wierzchniego krycia – np. IZOBIT GOLD 25 250 S 52 SBS ( produkt o wysokich parametrach technicznych z 25 letnią gwarancją ) \*
7. Wpust dachowy

Uwaga:

Poziom strefy osadzenia wpustu dachowego należy obniżyć o 30–40mm w promieniu min. 250mm

\* alternatywnie produkt z oferty Izobud przeznaczony do wykonywania pokryć jednowarstwowych

(w celu dobrania odpowiednich produktów niezbędny kontakt z Doradcą Technicznym firmy Izobud)