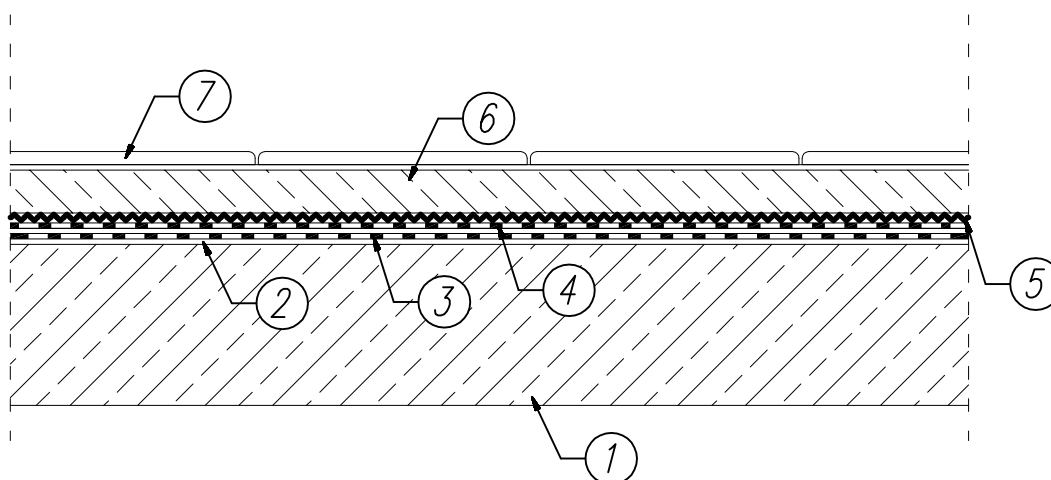


UKŁAD WARSTW

Izolacja tarasu bez docieplenia



1. Podłoże z betonu z warstwą spadkową
2. Warstwa gruntująca IZOBIT SUPER GRUNT
3. Warstwa hydroizolacyjna I – IZOBIT V 60 S 30
4. Warstwa hydroizolacyjna II – IZOBIT Gold 25 250 S5 SBS
5. Mata drenażowa kubelkowa
6. Warstwa betonu min 40 mm
7. Płytki ceramiczne